

## 第70回 ええじゃないか豊橋まつり

### 観光物産博覧会規約

#### 1. 主催

豊橋まつり振興会（以下「主催者」という）

#### 2. 開催日時（原則両日参加とする）

令和8年10月31日（土） 午前9時30分～午後6時30分まで

令和8年11月1日（日） 午前9時30分～午後4時00分まで

#### 3. 会場

旧豊橋球場周辺（豊橋市今橋町 豊橋公園内）

#### 4. 出展対象

観光物産博覧会（以下「本イベント」という。）に出展しようとする者（以下「出展者」という。）は、次に掲げる事項のいずれかに該当し、かつ、「ええじゃないか豊橋まつり観光物産博覧会開催要綱」（以下「要綱」という。）の目的を推進する者とする。

- （1）三遠南信地域に本店を有する飲食店又は名産品・特産品を取り扱う小売店で商品を販売するもの
- （2）豊橋市内の福祉・非営利団体の活動発表等に関するもの

#### 5. 出展条件

出展者は、次の各号のいずれかに該当する者とする。ただし、本イベントの活動において許認可が必要な場合、許認可を受けていない者は出展することができない。

- （1）豊橋市内に本店を有している個人又は団体で、主催者が認めたもの
- （2）豊橋市外に本店を有している個人又は団体で、所属する観光協会（コンベンション協会、コンベンションビューロー、観光連盟、観光協議会及び各市町村の観光担当課を含む）の推薦を受け、かつ、主催者が認めたもの
- （3）公共的又は非営利的な団体で、主催者が認めたもの
- （4）その他主催者が特に認めたもの

## 6. 遵守事項

出展者は、次に掲げる事項を遵守するものとする。

- (1) 飲食に係る出展は、テイクアウトメニュー（持ち帰れる容器・袋（環境に配慮したものに限る）を使用）のみとし、出展者は飲食用スペースを設置しないこと。
- (2) 常時、出展ブースに販売員又は案内者がいること。
- (3) その他、本規約に掲げる事項を遵守すること。

## 7. 出展申込

- (1) 出展者は、あいち電子申請・届出システムにより申し込むものとする。
- (2) 出展可となった出展者は、当該出展に係る責任者を定め、主催者が開催する出展者説明会に必ず参加することとする。
- (3) 主催者は、出展可の判断をした出展者に対し、出展料の請求書を発行し、指定期日中の入金確認をもって出展契約の成立とする。
- (4) 指定期日までに入金の確認が取れない出展者は、出展を認めないものとする。
- (5) 出展者は、出展場所の指定ができない旨を承知した上で、申し込むものとする。
- (6) その他、本規約に掲げる事項を理解の上申し込むものとする。

## 8. 出展者の決定方法

募集数を超える申し込みは、協賛金額20万円以上の協賛企業を優先し、それ以外は全て抽選とする。

## 9. 出展取消

主催者は、本イベント開催中に、次に掲げる事項のいずれかに該当する出展者は出展許可を取り消し、かつ、出展の停止を命ずることができる。また、出展取消による出展料の返還はしないものとする。

- (1) 法令等に違反する行為があったとき
- (2) 本規約に定めた事項を守らなかったとき
- (3) 来場者及び他出展者等に対し迷惑をかける行為等を行ったとき
- (4) 主催者の指示に従わなかったとき
- (5) 出展者が虚偽の申し込みをした場合

(6) その他、主催者が管理上特に必要があると認めたとき

#### 10. 小間について

(1) 規格 幅約 5.4 m × 奥行約 3.6 m (別紙参照)

原則、主催者がテントを用意する。ただし、主催者が認める場所及び範囲内であれば出展者持ち込みの車両(幅約 5.4 m × 奥行約 3.6 m × 高さ約 3.5 m。以下「キッチンカー」という。)での出展も可能とする。

(2) 設備

- ① 出展者は、キッチンカーによる場合を除き、テントは主催者から貸与されたものを使用する。
- ② 貸与されたテントに装飾及び新たな設備等を行う場合は、出展者の負担にて行うものとする。ただし、テントを破損しない場合に限る。
- ③ 出展者は、テント以外の備品(長机等)及び設備(発電機等)出展にかかる一切を出展者自身において用意するものとする(出展小間内に収まるものに限る。)
- ④ 出展者は、備品又は設備のレンタルを希望する場合は、主催者からイベント業者の紹介を受けることができる。
- ⑤ 水道の使用については、出展者は物販ありの場合に限り、主催者が用意した水場から採取するものとする。ただし、食品営業許可の取得条件として水道工事が別途必要であれば、主催者が認めた場合のみ出展者負担にて行うことができる。

(3) 1 出展者あたり 1 小間とする。ただし、協賛金額 20 万円以上の協賛企業は 20 万円ごとに 1 小間を割り当てることとする。

(4) 小間の配置は、主催者の判断により行うものとする。

#### 11. 出展料

別紙のとおりとする。

#### 12. 搬入・搬出

出展者の搬入・搬出は、主催者の指示に基づき出展者の責任において次の各号のとおり行うものとする。

(1) 開催前の搬入・搬出においては、会場内の混雑が見込まれるため、

来場者の安全を考慮し、速やかに作業を終了させ、車両を指定の駐車位置に移動すること。

- (2) 搬入・搬出時における車両での移動は最徐行とし、出展者は場内での事故防止に努めること。万一、場内で事件・事故等が発生した場合は、速やかに主催者に報告を行うとともに、搬入・搬出時に事件・事故等が発生したときは、出展者が一切の責を負うこと。
- (3) 周辺住民の迷惑及び公共交通の妨げとなるため、出展者は、搬入・搬出開始時間より早く搬入出口に待機することを禁止する。
- (4) 会場内に自動車の乗入れが出来る時間帯については別に定める。(出展者説明会にて通知予定)
- (5) 出展者は、テント以外の備品(長机等)及び設備(発電機等)をイベント業者からレンタルした場合、当該イベント業者の搬入搬出に、必ず立ち会うこと。

### 1.3. 物品の管理

出展者が持参もしくはレンタルした物品の管理は自己責任によるものとし、それらの損害について主催者は一切の責を負わないものとする。

### 1.4. 関係機関の許可、届出等

出展者は、本イベントでの活動に際して、関係機関の許可及び届出等を要とするときは、出展者の責任において必ず手続きを行い、許可証等の写しは、別に指定する日までに主催者に提出しなければならない。なお、本イベントを開催する15日前までに、主催者に当該許可証等の写しが提出されないときは、当該出展者の出展を認めないものとする。

### 1.5. 食品営業許可

出展者は、本イベントの開催当日に必ず食品営業許可の原本を掲示しなければならない。掲示場所は、当該出展者の小間内とし、来場者及び主催者から見やすい位置に掲示することとする。

【食品営業許可に関する問い合わせ先】

(0532) 39-9124

(豊橋市保健所 生活衛生課)

### 1.6. 火災予防

- (1) 出展者は、別に指定する日までに、火気使用器具・使用燃料・初期消火に係る調査票を提出するものとする。
- (2) 調査票の記載内容に変更が生じた場合は、主催者に変更内容を速やかに報告するものとする。
- (3) 火気使用器具を用いる出展者は、消火器（消防法第21条の2に基づく検定品（住宅用を除く））を出展小間の内に設置するものとする。
- (4) 開催日当日は、出展者は主催者の現場確認に立ち会い、指摘事項については速やかに改善するものとする。

#### 17. 本イベントの中止について

- (1) 開催の可否については、気象状況、会場の都合及びその他諸事情を踏まえて主催者が決定する。
- (2) 開催決定後も気象状況の急変、会場都合等によりやむを得ず開催を中止する場合がある。
- (3) 開催が中止になった事により生じた直接的・派生的・付随的・間接的損害（営業上の利益の損失や損害を含む）に対して、主催者はその責を一切負わない。

#### 18. キャンセルポリシー

申し込みした本イベントをキャンセルする場合、出展料の取り扱いは次の各号のとおりとする。なお、無断でのキャンセルを行った場合、今後、本イベントへの出店はできないものとする。

- (1) 17の規定により、開催前に中止を決定した場合は、原則出展料の返還を行うものとする。なお、返還が生じた場合の振込手数料は、出展者が負担するものとする。
- (2) 17の規定により、開催途中に中止を決定した場合は、出展料の返還はしないものとする。
- (3) 出展者都合での出展取りやめの場合は、出展料の返還はしないものとする。

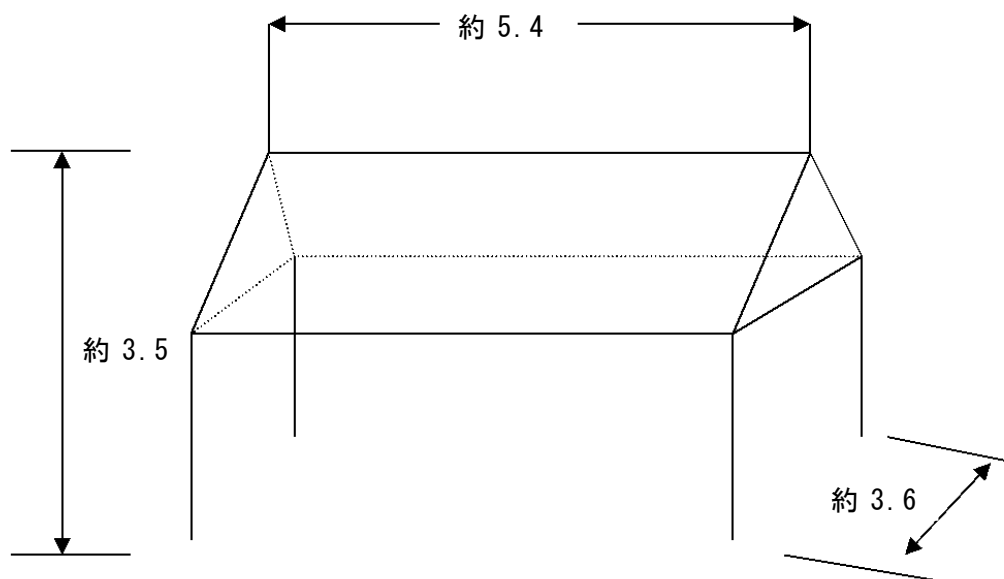
#### 19. 個人情報の取り扱い

主催者は、本イベントの出展等の申し込みを通して知り得た個人情報について、適切に保護し、豊橋まつり全般に関する運營業務にのみ利用するものとする。

(別紙)

## 出展小間(テント)図

(単位: m)



(出展小間 料金表)

(1) 物販あり

種 別	料 金 単 価
テント1張	66,000円
キッチンカー(テントなし)	38,000円
テント1張(非営利団体)*1	66,000円

(2) 物販なし

種 別	料 金 単 価
-----	---------

テント 1 張	33,000 円
---------	----------

\*1 非営利団体のうち、収益を全額寄付する等、当該団体の運営に充てない場合は、「物販なし」の区分として認めるものとする。

附則

この規約は、令和4年8月4日より施行する。

附則

この規約は、令和4年8月17日より施行する。

附則

この規約は、令和5年6月24日より施行する。

附則

この規約は、令和6年6月18日より施行する。

附則

この規約は、令和7年6月4日より施行する。

附則

この規約は、令和8年6月4日より施行する。